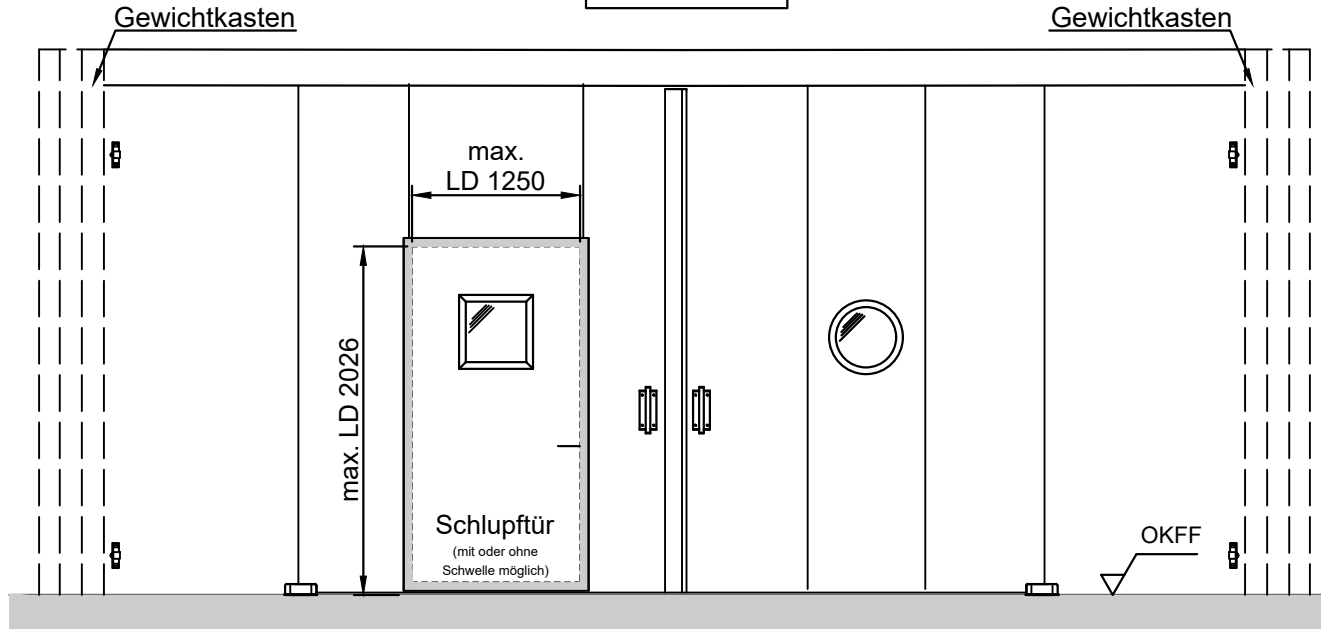
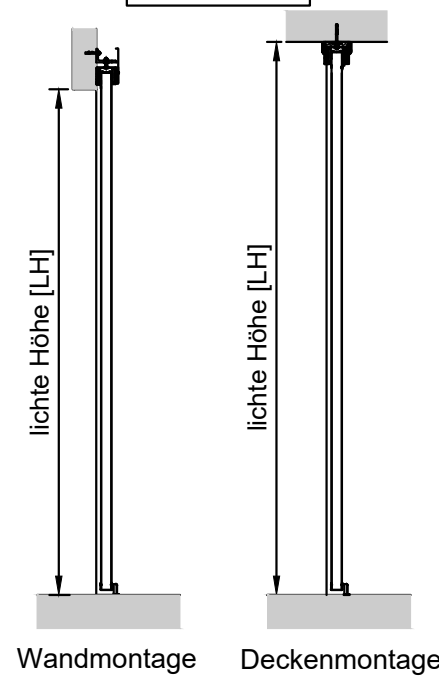


Schiebetor "ORPHEUS" EI₂ 30 C2 S_a/S₂₀₀ (2- flügelig)

Gesamtansicht



Vertikalschnitt



Horizontalschnitt



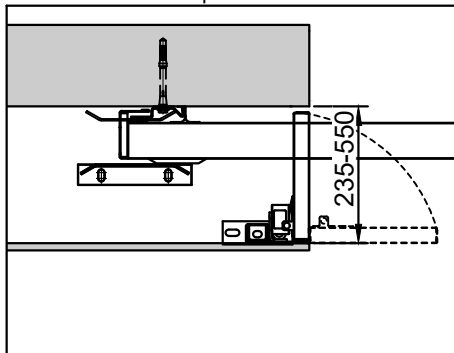
Wandstärken / Wandarten: (min. EI30)

- ≥ 115 bei Beton
- ≥ 115 bei Mauerwerk
- ≥ 140 bei Porenbeton
- geschützte Tragkonstruktion aus Stahl/Holz

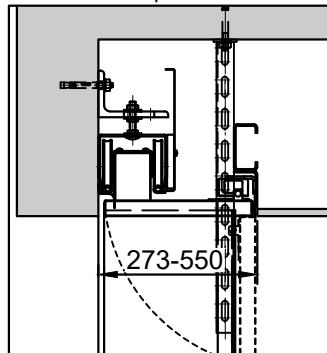
In Absprache auch größere Ausführungen möglich!

Zur detaillierten Planung bitte das Planungshandbuch verwenden!

Seitenklappe "optional"



Deckenklappe "optional"



Größentabelle				
Anforderung	LB [mm] max.	LH [mm] max.	Fläche [m ²] max.	Fugenlänge [m] max.
EI ₂ 30 C	16000	8750	60	-
EI ₂ 30 C2 S _a	16000	8750	60	167*
EI ₂ 30 C2 S ₂₀₀	16000	8750	47*	47*

* In Kombination mit Tür/en ändert sich der Wert! (siehe Planungshandbuch)

Alle Angaben und Abbildungen unverbindlich. Technische Änderungen vorbehalten. Abweichende Abmessungen auf Anfrage.